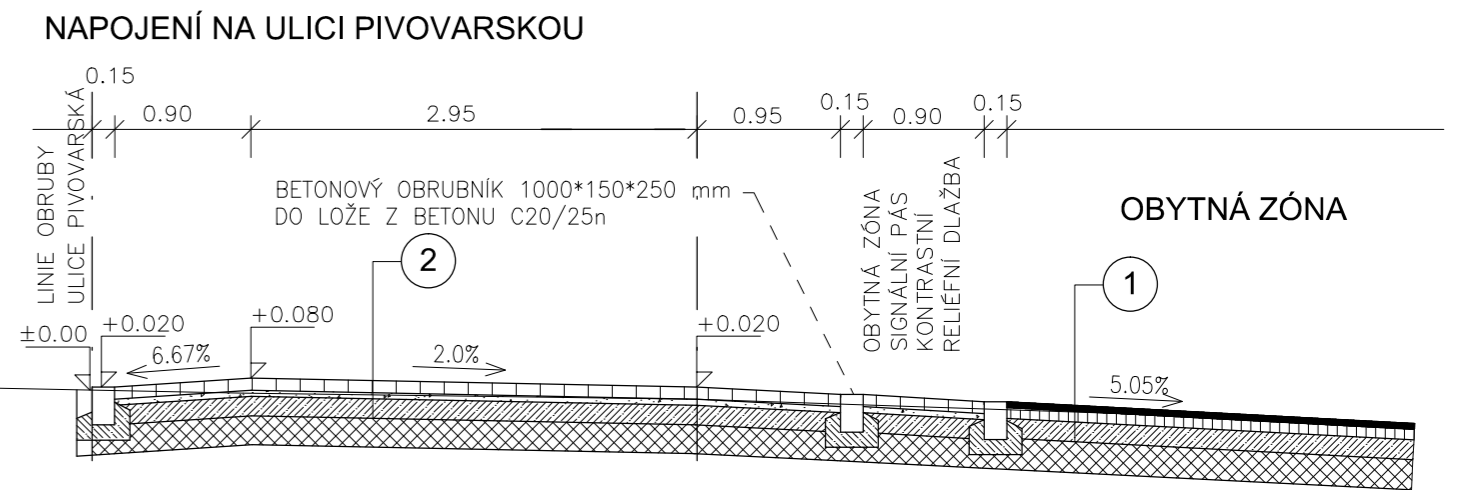
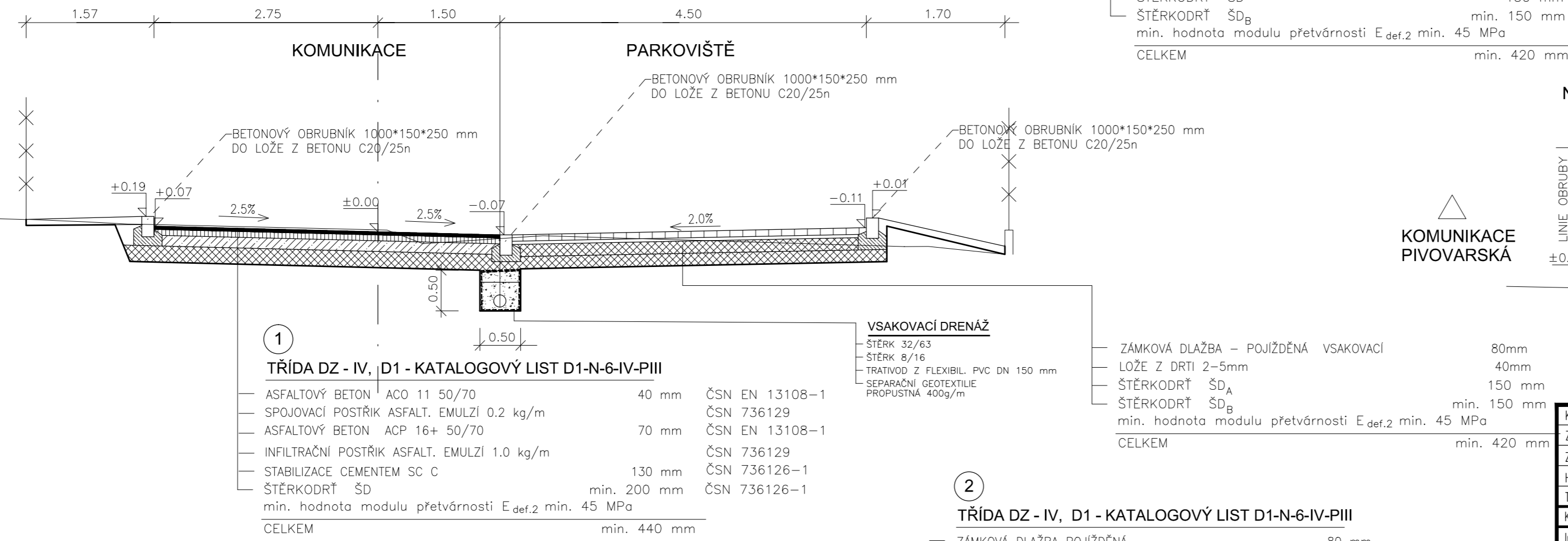
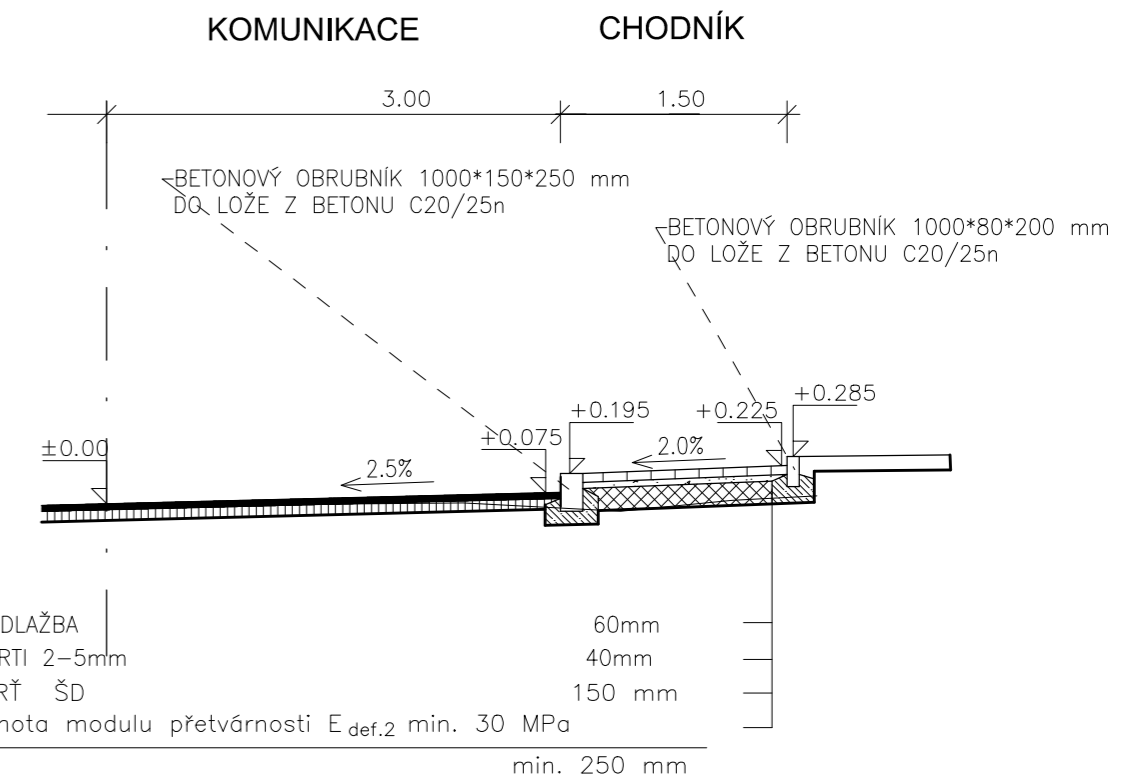
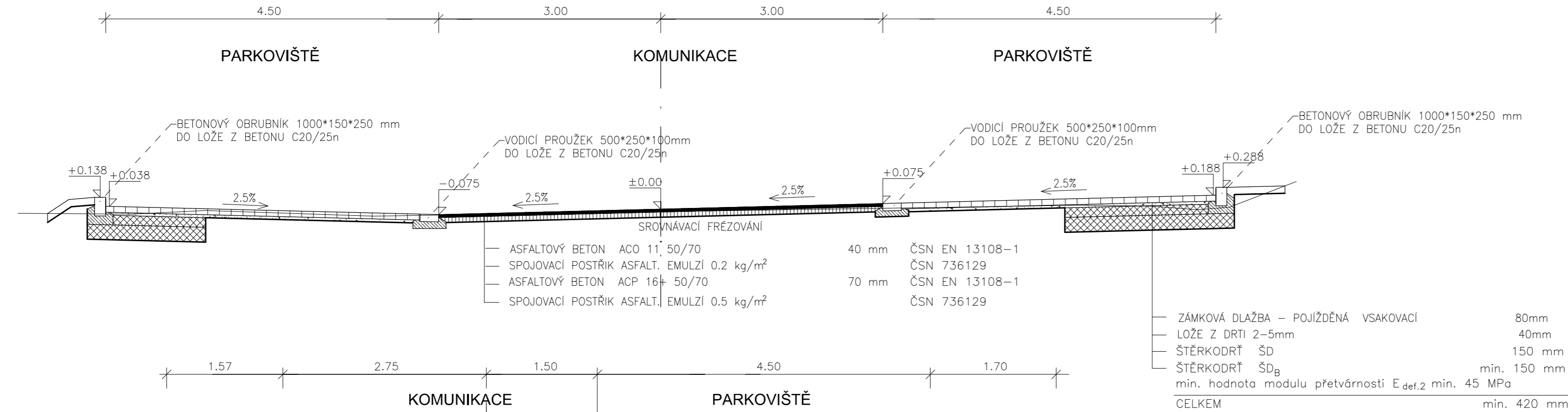


# VZOROVÉ PŘÍČNÉ ŘEZY 1:50



**1**

**TŘÍDA DZ - IV, D1 - KATALOGOVÝ LIST D1-N-6-IV-PIII**

ASFALTOVÝ BETON ACO 11 50/70	40 mm	ČSN EN 13108-1
SPOJOVACÍ POSTŘÍK ASFALT. EMULZÍ 0.2 kg/m		ČSN 736129
ASFALTOVÝ BETON ACP 16+ 50/70	70 mm	ČSN EN 13108-1
INFILTRAČNÍ POSTŘÍK ASFALT. EMULZÍ 1.0 kg/m		ČSN 736129
STABILIZACE CEMENTEM SC C	130 mm	ČSN 736126-1
ŠTĚRKODRŤ ŠD	min. 200 mm	ČSN 736126-1
min. hodnota modulu přetvárnosti E <sub>def,2</sub> min. 45 MPa		
<b>CELKEM</b>	<b>min. 440 mm</b>	

**2**

**TŘÍDA DZ - IV, D1 - KATALOGOVÝ LIST D1-N-6-IV-PIII**

ZÁMKOVÁ DLAŽBA POJÍŽDĚNÁ	80 mm	
LOŽE Z DRTI 2-5mm	40 mm	
STABILIZACE CEMENTEM SC C	130 mm	ČSN 736126-1
ŠTĚRKODRŤ ŠD	min. 190 mm	ČSN 736126-1
min. hodnota modulu přetvárnosti E <sub>def,2</sub> min. 45 MPa		
<b>CELKEM</b>	<b>min. 440 mm</b>	

**SO 101**

Kreslil:	ING. Z. NEUDERT		<p><b>OPTIMA</b> spol. s r.o. PROJEKTOVÁ, INŽENÝRSKÁ A STAVEBNÍ ČINNOST Žitkova 738, 566 01 Vysoké Mýto tel.: 465 420 911 e-mail: info@optima-vm.cz</p>		
Zpracoval:	ING. Z. NEUDERT				
Zodp. projektant:	ING. Z. NEUDERT				
Hlavní projektant:	ING. Z. NEUDERT				
Technická kontrola:	ING. B. SHEJBAL				
Kraj:	PARDOBICKÝ	Okres:	ÚSTÍ NAD ORLICÍ	Obec:	VYSOKÉ MÝTO
Investor:	MĚSTO VYSOKÉ MÝTO	Stupeň:	JP		
Akce:	<b>OPRAVA MÍSTNÍ KOMUNIKACE ZEDNÍČKOVA VYSOKÉ MÝTO</b>	Zak. č.:	4728-22-3		
Objekt:	SO 101 KOMUNIKACE	Arch. č.:	4058		
Obsah:	<b>VZOROVÝ PŘÍČNÝ ŘEZ</b>	Datum:	09/2023		
		Formát:	4 A4		
		Měřítko:	Číslo příl. výkresu:		
		<b>1 : 50</b>	<b>D.101.4</b>		
		Kóty:			